

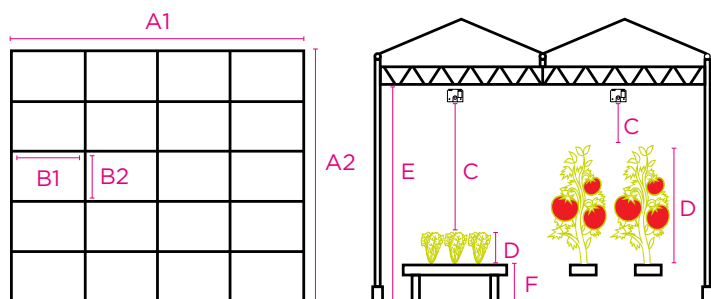
AANVRAAG LICHTPLAN

Bedrijfsnaam _____
 Telefoonnummer _____
 Adres _____
 Provincie/Staat _____
 Projectnaam _____
 Faciliteit Kas Indoor
 Gewas _____
 Type HPS ^{KAS} _____
 Licht intensiteit _____

Contactpersoon _____
 E-mail adres _____
 Plaats _____
 Land _____
 Installateur _____
 Type teelt Opkweek Productie
 Installatie ^{KAS} Full Led Hybride
 Licht spectrum _____
 Daily light integral _____

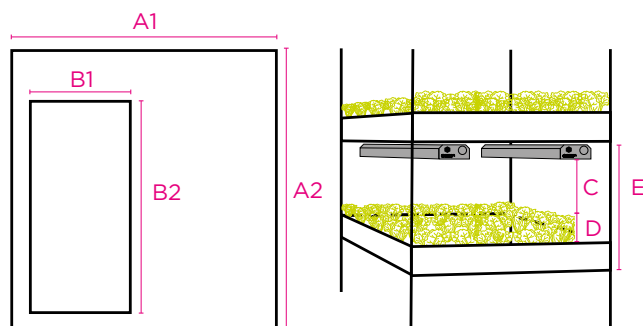
Dimensions*

KAS



Afmetingen kas (A) _____
 Afmetingen kap & vak (B) _____
 Afstand gewas tot armatuur (C) _____
 Hoogte gewas (D) _____
 Afstand vloer tot tralie (E) _____
 Hoogte tafel of goot (F) _____
 Reflecterende schermen Ja Nee
 Reflectie factor % _____

MEER LAGEN



Afmetingen kamer (A) _____
 Teeltoppervlak / afm tafel (B) _____
 Afstand gewas tot armatuur (C) _____
 Hoogte gewas (D) _____
 Afstand tussen lagen (E) _____
 Aantal lagen _____
 Reflecterende schermen Ja Nee
 Reflectie factor % _____

^{KAS} Geldt alleen voor een kas

* Voeg een plattegrond of tekening toe

V210318

Oreon

Lorentzlaan 6
 3401 MX IJsselstein
 The Netherlands

T +31 30 760 0660
 E info@oreon-led.com
 W www.oreon-led.com